



ANÁLISIS DEL REFORZAMIENTO DE UNA ESTRUCTURA CONSTRUIDA INFORMALMENTE MEDIANTE EL USO DE ENCHAPES

ANALYSIS OF THE REINFORCEMENT OF AN INFORMALLY CONSTRUCTED STRUCTURE USING WALLS JACKETING

Melisa, Herrera¹; Christian, Gómez²; Gastón, Parra³; Diego, Arévalo⁴; Edwin, Guaminga⁵; Luis, Hernández⁶

Recibido 28/01/2022; Aprobado: 23/05/2022

DOI: <https://doi.org/10.51372/gacetatecnica232.2>

RESUMEN

El presente estudio describe la evaluación estructural de una vivienda de hormigón armado construida informalmente en Ecuador, la cual posee varias patologías estructurales. Como punto de partida se identificaron problemas, se analizaron las causas y se formuló un diagnóstico del estado actual. Posteriormente se realizó un estudio analítico de la vivienda reforzada con el sistema de enchapes, así como, el presupuesto referencial que tendría este reforzamiento. Los resultados que se obtuvieron demuestran la efectividad del sistema ya que brinda rigidez y resistencia a la estructura haciendo que cumpla con la filosofía sismo resistente a un bajo costo.

Palabras clave: *análisis estructural; diseño sismo-resistente; hormigón armado; reforzamiento con enchapes*

¹Melisa, Herrera. Especialista del Centro de Investigación de la Vivienda de la Escuela Politécnica Nacional Quito-Ecuador. Correo: melisa.herrera@outlook.es ORCID: <https://orcid.org/0000-0003-0300-0383>

²Christian Gómez. Coordinador Técnico del Centro de Investigación de la Vivienda de la Escuela Politécnica Nacional Quito-Ecuador. Correo: christian.gomez@epn.edu.ec ORCID: <https://orcid.org/0000-0002-5017-4629>

³Gastón Parra. Especialista del Centro de Investigación de la Vivienda de la Escuela Politécnica Nacional Quito-Ecuador. Correo: gaston1304@hotmail.com ORCID: <https://orcid.org/0000-0001-6113-4553>

⁴Diego Arévalo. Especialista del Centro de Investigación de la Vivienda de la Escuela Politécnica Nacional Quito-Ecuador. Correo: diegoarev7@hotmail.com ORCID: <https://orcid.org/0000-0003-4578-1974>

⁵Edwin Guaminga. Especialista del Centro de Investigación de la Vivienda de la Escuela Politécnica Nacional Quito-Ecuador. Correo: edwin.guaminga@epn.edu.ec ORCID: <https://orcid.org/0000-0002-9006-4889>

⁶Luis Hernández. Docente de la Facultad de Ingeniería Civil y Ambiental de la Escuela Politécnica Nacional Quito-Ecuador. Correo: luis.hernandezr@epn.edu.ec ORCID: <https://orcid.org/0000-0002-5805-9318>

ABSTRACT

The present study describes the structural evaluation of an informally built reinforced concrete house in Ecuador, which has several structural pathologies. As a starting point, problems were identified, the causes were analyzed and a diagnosis of the current state was formulated. Subsequently, an analytical study of the house reinforced with the veneer system was carried out, as well as the reference budget that this reinforcement would have. The results that were obtained demonstrate the effectiveness of the system since it provides rigidity and resistance to the structure, making it comply with the earthquake-resistant philosophy at a low cost.

Keywords: *structural analysis; earthquake-resistant design; reinforced concrete; veneers reinforcement*

1. INTRODUCCIÓN

El sistema porticado con mampostería de relleno ha sido la metodología constructiva más utilizada en Ecuador para la construcción de viviendas, y es conocido que la mayoría de las estructuras en el país se edificaron de manera informal, es decir, que no contaban con diseños técnicos o controles ingenieriles. Ecuador se encuentra en una zona de alta sismicidad histórica, y ha sido escenario de algunos sismos de gran magnitud como lo fueron el del 16 de abril de 2016 (Mw 7,8) en Manabí y el sismo de 1906 (Mw 8,8) en Esmeraldas, dejaron bastante destrucción a su paso demostrando que la construcción informal es un gran problema para las estructuras frente eventos sísmicos, por ello es importante el reforzamiento.

Con el propósito de investigar formas de atenuar los posibles efectos de sismos en las viviendas existentes, el Centro de Investigación de la Vivienda (CIV) (<https://www.epn.edu.ec/centro-de-investigacion-de-la-vivienda/>) de la Escuela Politécnica Nacional (EPN) ha venido realizando estudios en mampostería reforzada con malla electrosoldada, reportando resultados favorables que demuestran la eficacia del sistema del enchape, por tal motivo el presente estudio presenta la evaluación analítica de una vivienda de 4 plantas en su estado actual y posteriormente con el reforzamiento de enchape de mampostería.

2. DESARROLLO

2.1. Enchape

El enchape es un sistema estructural de reforzamiento el cual consiste en una malla electrosoldada anclada a un panel de relleno, ya sea mampostería o pared, mediante conectores y revestida con hormigón de baja resistencia. Se ha venido usando hace algunos años en países como México y Perú demostrando tener buenas respuestas frente eventos sísmicos. Alcocer et al. [1], Quiun y Alferez [2] evaluaron a carga lateral muros con y sin

reforzamiento de malla electrosoldada y concluyeron que el revestimiento de la pared con esta malla aumentó notablemente en la resistencia a corte y la capacidad de deformación de las paredes, además, ayuda a los muros a soportar sismos moderados en el rango elástico y sismos severos con un comportamiento dúctil. Por otro lado, Carrillo y Echeverría [3] realizaron un análisis comparativo en costos constructivos de tres sistemas estructurales empleados comúnmente, como son muros de mampostería confinada, muros de hormigón reforzado con fibras de acero, y muros reforzados con malla electrosoldada. Determinando que los sistemas de muros de concreto reforzado con fibras de acero o con malla electrosoldada eran más económicos que los sistemas de muros confinados. Borja y Torres [4], así como Estrada y Vivanco [5], compararon algunas alternativas de reforzamiento en estructuras de hormigón armado de hasta 4 niveles observado que el enchape de mampostería es efectivo pues rigidiza y alivia al pórtico, representando una solución de reforzamiento a nivel de estructura y no a nivel de elementos como lo hacen otros reforzamientos.

En el CIV se ha venido estudiando este sistema de manera analítica como experimental, tanto en muros como en estructuras, con lo cual se ha podido calibrar modelos matemáticos y tener resultados cercanos a la realidad. En la Tabla 1, se muestran 4 investigaciones realizadas en el CIV con sistema de enchape, la primera un muro que inicia con el sistema, el segundo un muro de pórticos rehabilitado y combinado con el sistema de enchape y los dos últimos son de dos estructuras aplicando este sistema.

Tabla 1. Ensayos con sistema de enchape, realizados en el CIV-EPN. Fuente: [6], [7], [8]

Año	Tema	Autores	Descripción	Resistencia lateral (kN)	Resistencia con relación al peso (%)
2017	Reforzamiento de la mampostería de bloque de hormigón con malla electrosoldada mediante ensayos destructivos	Diego Albuja y Jonathan Pantoja	Muro con pórticos de hormigón armado con mampostería de bloque recubierto con malla electrosoldada desde el inicio de construcción	318,72	406%
2017	Reforzamiento de la mampostería de bloque de hormigón con malla electrosoldada mediante ensayos destructivos	Diego Albuja y Jonathan Pantoja	Muro con pórticos de hormigón armado con mampostería de bloque recubierto con malla electrosoldada, una vez obtenido un daño moderado	215,75	275%
2013	Sistema estructural basado en el reforzamiento de paredes de adobe	José Bonilla y Juan Ramos	Estructura de un piso de adobe recubierta con malla electrosoldada	43,15	176%
2010	Investigación teórico experimental de un sistema alternativo	Patricio Paredes y Lenin Fernández	Estructura de dos pisos de mampostería recubierta con malla electrosoldada	184,37	138%

2.2. Componentes del Enchape

Mampostería: es el panel de relleno o pared de bloque existente.

Mortero: hormigón de baja resistencia que recubrirá la malla electrosoldada.

Malla electrosoldada: es un conjunto de barras corrugadas o lisas laminadas en frío, estas barras se intersecan ortogonalmente las cuales están soldadas y su objetivo es reforzar la mampostería.

Conectores: son barras de acero corrugadas que permitirán conectar la mampostería con la estructura existente.

Grapas/ vinchas: son barras de acero corrugado que permitirán unir la mampostería con la malla electrosoldada, para ello una vez colocadas se deberán doblar a 90°.

Barras de refuerzo: son barras de acero que se colocan alrededor de ventanas y puertas ya que es donde se presenta concentración de esfuerzos, de igual manera se colocan en diagonal a lo largo de toda la mampostería para reforzar la zona común de falla de la mampostería.

Epóxico: es una resina que permitirá unir de mejor manera los conectores dentro de los elementos de hormigón.

2.3. Proceso Constructivo del Reforzamiento con Enchape

Preparación de la superficie a enchapar, para ello se retira el enlucido existente en paredes y se pica un poco la superficie para que quede rugosa y exista una mejor adherencia al colocar el mortero [8]

Perforaciones para conectores, para colocar los conectores primero se deberán realizar perforaciones a lo largo de las columnas y losa de al menos 20 cm de profundidad, para el caso de las perforaciones en losa estas se deberán realizar a 45° (ver Figura 1).

Perforaciones en mampostería, para colocar las vinchas o grapas se debe realizar perforaciones cada 50 cm a lo largo y alto de la mampostería, de preferencia se deben realizar en zigzag y deben traspasar el espesor de la mampostería (ver Figura 2).

Colocación de la malla, se coloca la malla para que quede en el centro de la capa de mortero.

Colocación de conectores en columnas y losa, se coloca epóxico en los agujeros previamente realizados en columnas y losa para colocar los conectores y tener una mejor unión con el hormigón de los elementos, los conectores se colocan por encima de la malla y se amarran con esta con alambre galvanizado.

Colocación de barras de refuerzo, se coloca las barras en extremo de ventanas y puertas y en diagonal a lo largo de toda la mampostería, sobre la malla y se amarra a esta con alambre galvanizado (ver Figura 2).

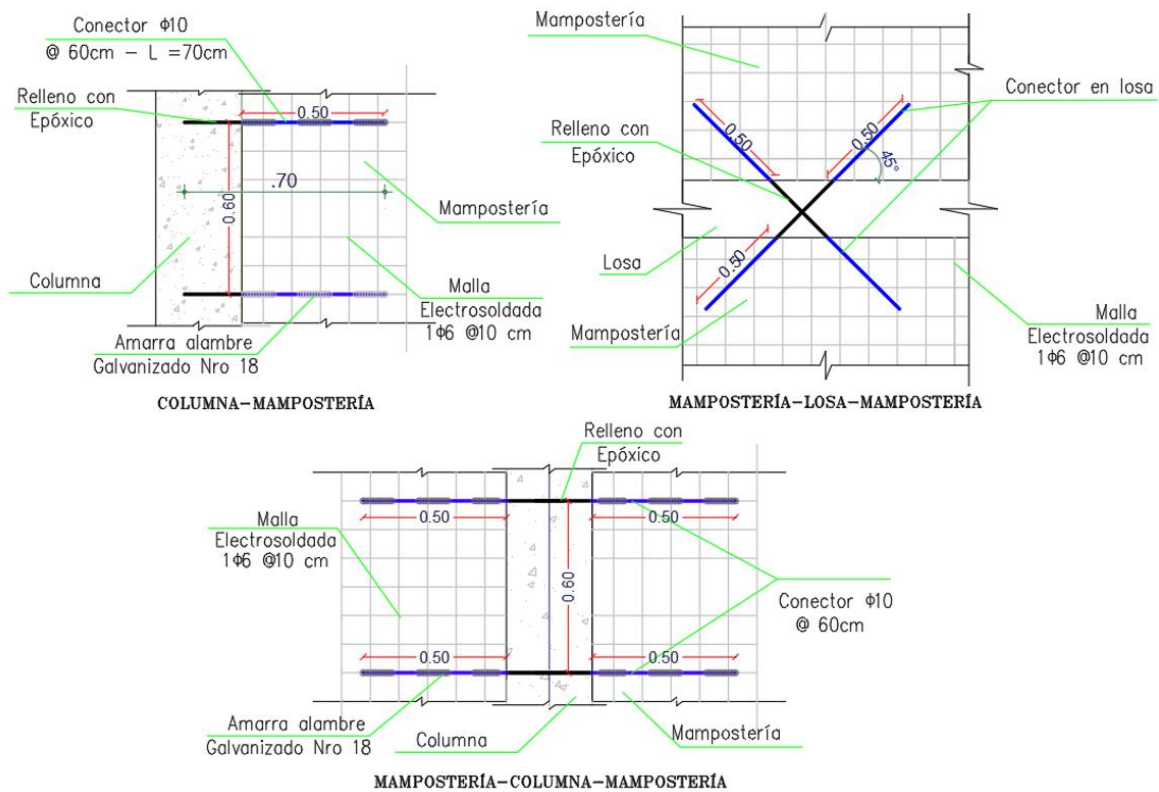


Figura 1. Detalle de conectores. Fuente: los autores

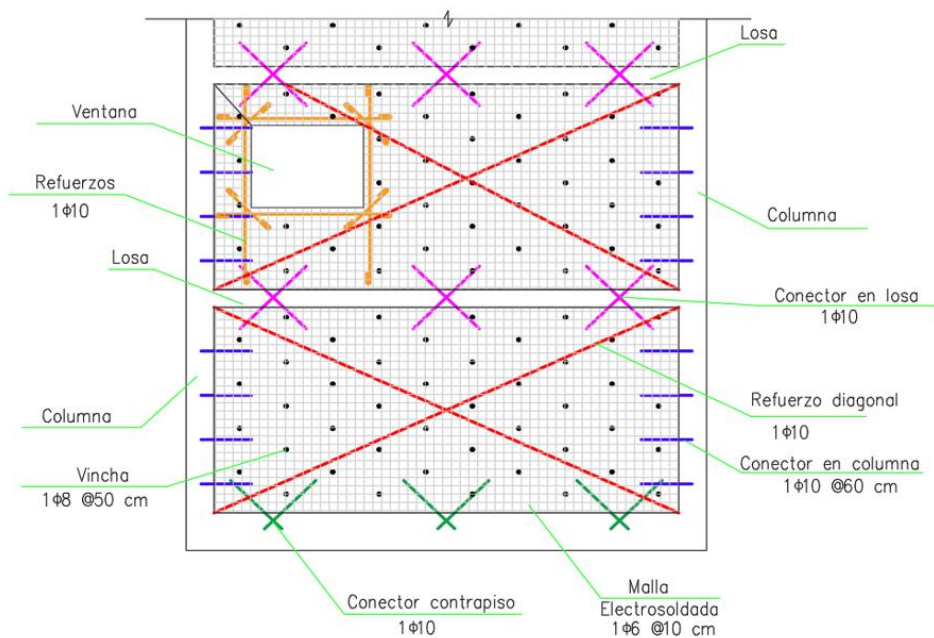


Figura 2. Detalle de enchape en mampostería con y sin aberturas. Fuente: los autores

Colocación de vinchas, finalmente se colocan las vinchas y se doblan a 90° para sujetar la

mallá, y se amarran a esta con alambre galvanizado.

Capa de mortero, finalmente se recubre todo con una capa de mortero del espesor requerido.

3. METODOLOGÍA

El estudio se realizó en dos partes, en la primera se evaluó estructuralmente una vivienda de hormigón armado con problemas estructurales, y en la segunda se propuso el reforzamiento de la misma mediante enchapes evaluándose analíticamente. Para la primera parte de estudio, se basó en la metodología de Placencia [9], el cual muestra el análisis paso a paso que se debe realizar a un monumento histórico para evaluarlo estructuralmente, si bien este artículo está dirigido a monumentos históricos, el autor indica que dado el enfoque que presenta puede ser aplicable a estructuras contemporáneas de hormigón armado. La metodología del artículo propone ejecutar el estudio en dos etapas, en la primera se define el sistema estructural resistente, se identifican los problemas, se establecen los síntomas, se investigan las causas y se formula un diagnóstico, mientras que en la segunda se realiza el análisis estructural definitivo del estado actual de la estructura. Para la segunda parte del estudio se evaluó analíticamente la estructura con el reforzamiento de enchape de paredes utilizando como base las investigaciones realizadas en el CIV. Finalmente, se presentó un análisis de costos del reforzamiento.

3.1. Evaluación de la Estructura en su Estado Actual

Descripción de la estructura

La estructura de estudio fue una vivienda de cuatro niveles, con un tipo de planta rectangular orientada de este a oeste, y un área de piso de 50 m² aproximadamente. Se encuentra adosada en las direcciones sur y norte por viviendas de una y dos niveles respectivamente. La estructura se encuentra en etapa final de construcción y se ha detenido los avances hasta culminar el estudio. En sentido X la estructura presenta 2 ejes y en sentido Y 4 ejes como se muestra en la Figura 3.

Materiales

La estructura presenta columnas, losas y vigas de hormigón armado y alivianamientos de bloque. El valor promedio de esfuerzo a la compresión del hormigón obtenido en la estructura fue de 8,24 MPa, y el acero de refuerzo empleado para el hormigón armado fue del tipo ASTM A615M Gr. 60 con una tensión especificada a la fluencia mínima $f_y \geq 411,88$ MPa. Los alivianamientos para la losa son bloques de 40cm x 15cm x 20 cm.

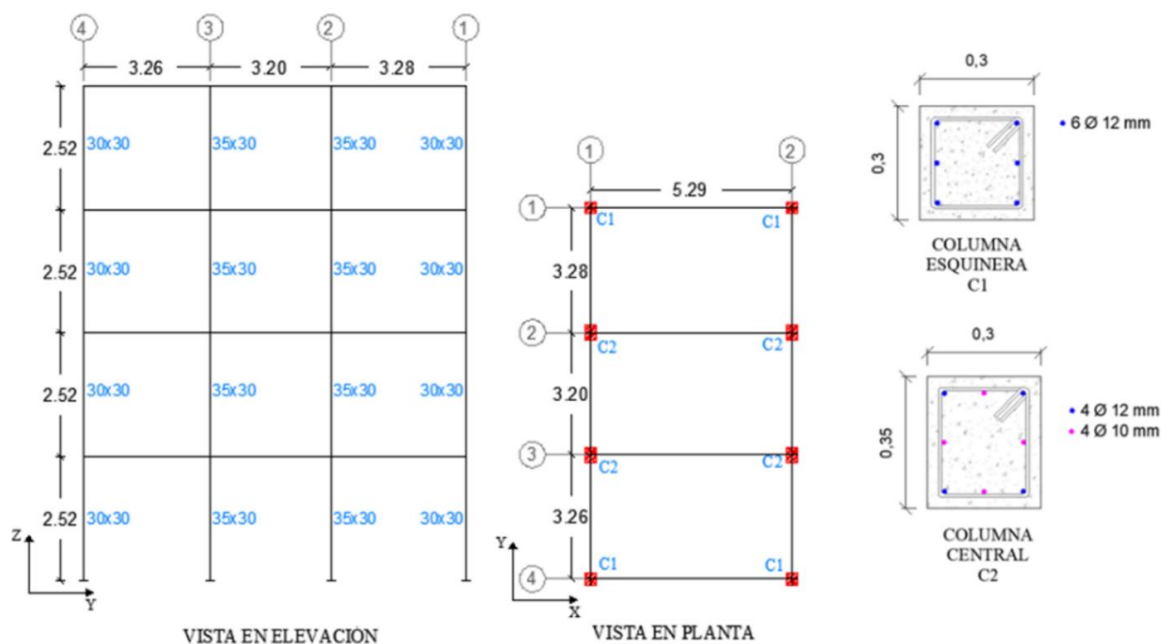


Figura 3. Vistas de la estructura. Fuente: los autores

Secciones

Las ocho columnas existentes están distribuidas en cuatro esquineras de 30cm x 30cm y cuatro centrales de 35cm x 30cm, las vigas banda son de 20 cm de espesor y la losa alivianada presenta una loseta de 5 cm de espesor, alivianamientos de 40cm x 40cm y nervios de 10 cm. El acero longitudinal que se presenta en columnas esquineras equivale a una cuantía de 0,74% y en columnas centrales equivale a una cuantía de 0,89% (Figura 3). El acero transversal o estribos en vigas y columnas tiene un diámetro de 8mm colocado cada 15 cm a lo largo de todo el elemento.

Cimentación y Suelo

Del estudio de suelos se conoció que el tamaño de la cimentación existente (zapatas aisladas) es de 1,10 m x 1,10 m. En la base el esfuerzo admisible del suelo es de 0,135 MPa.

Periodos de vibración

De las mediciones de vibraciones ambientales se identificó una frecuencia traslacional fundamental igual a 2,184 Hz lo que equivale a un periodo fundamental de vibración de 0,458s en el sentido corto de la estructura (sentido X).

3.2. Definición del Sistema Estructural

El sistema estructural que resiste las cargas verticales y sísmicas se basa en ocho columnas que soportan vigas banda y losas alivianadas en dos sentidos. Las vigas y columnas se conectan a través de nudos formando pórticos en las dos direcciones de análisis (X, Y), donde

las columnas se encargan de transmitir las cargas axiales y momentos de la estructura a la cimentación, y las vigas reciben las acciones del sistema de entrepiso y se encargan de transmitir las a las columnas; la losa crea un plano horizontal rígido que toma las cargas que recibe en el plano por fuerzas verticales y laterales y las transmite a las vigas. Sin embargo, para este caso las vigas se encuentran embebidas en la losa por lo que la losa transmite directamente las cargas a las columnas generando momentos desbalanceados que no son netamente de flexión, sino son por corte excéntrico o punzonamiento de la losa [10].

3.3. Identificación de Problemas

Sistema resistente de baja ductilidad

Problema: El sistema resistente de la estructura son pórticos con vigas banda, este sistema no da un comportamiento favorable para fuerzas horizontales debido a la excesiva flexibilidad lateral que se puede presentar en la losa, la capacidad en la losa podría ser mayor que el de las columnas haciendo que estas colapsen.

Síntomas: Fisuras en losas y columnas.

Causas: Diseño de la estructura sin vigas descolgadas, unión losa-columna débil y columnas de sección y acero insuficiente.

Diagnóstico: Este sistema presenta un problema grave, al tener cuatro plantas y no tener losas que se apoyen sobre vigas descolgadas, mismas que rigidizarían los elementos, permitirían disipar energía y crear en ellas rotulas plásticas.

Proyecto: Para evitar el colapso de las columnas debido a la mayor capacidad ante fuerzas horizontales que puede presentarse en las losas y no en las columnas, se requiere rigidizar las uniones losa-columna, o por otro lado se puede cambiar el sistema resistente a uno basado en muros portantes.

Baja capacidad de los elementos

Problema: El problema consiste en que las columnas presentan una baja capacidad y podrían dejar de resistir fuerzas tanto verticales como sísmicas.

Síntomas: fisuración en los elementos, desprendimiento de hormigón en los elementos (huecos).

Causas: Las razones de la poca capacidad de las columnas son, la baja calidad de los materiales (resistencia a la compresión del hormigón 8,24MPa menor al valor mínimo 21MPa); adicionalmente una insuficiencia en el acero de refuerzo longitudinal, o sea, cuantía

de refuerzo 0,7 % menor al mínimo requerido 1%; también se presentan estribos o refuerzo transversal con dobleces a 90° (mal confinamiento pueden darse fallas por corte) y en algunos casos los refuerzos se encuentran corroídos debido a la falta de recubrimiento. Estas causas se deben a una ausencia de control técnico y de calidad durante el diseño y construcción de la estructura (falta de vibrado y mal curado de los elementos).

Diagnóstico: Este problema compromete a toda la estructura y es de alta gravedad, pues el conjunto de columnas es el que permite resistir sismos pequeños y medianos, si estas columnas llegaran a fallar, la estructura se podría desplomar ya que no hay otro sistema resistente.

Proyecto: Se recomienda reforzar las columnas ya sea aumentando su sección con un buen armado o por otro lado, cambiar el sistema resistente a mampostería reforzada.

Excesiva flexibilidad de las losas

Problema: El problema consiste en las grandes deflexiones que presentan las losas sin necesidad de aplicar carga.

Síntomas: Se evidencia deflexión y fisuración en el centro de las losas sin tener cargas aplicadas.

Causas: La explicación son las grandes luces que existen entre columnas (mayores a 5 m) pero principalmente el desencofrado prematuro de la losa y falta de apuntalamiento.

Diagnóstico: Este problema es de gravedad baja, pues es solo un problema de serviciabilidad y no de resistencia, sin embargo, en el futuro se puede llegar a presentar una mayor deflexión si se colocan cargas, tomando en cuenta que existen luces muy grandes entre columnas.

Proyecto: Para controlar deflexiones futuras se recomienda disminuir las luces.

3.4. Análisis Estructural

En este punto se plantearon modelos matemáticos para estudiar analíticamente la estructura, siguiendo códigos y normas vigentes tanto para la obtención de las cargas verticales y cargas horizontales actuantes, así como para la revisión del diseño de los elementos. El objetivo del análisis estructural fue revisar si el comportamiento dinámico de la estructura es traslacional, y si cumple con los requisitos de resistencia y rigidez para las cargas indicadas.

Análisis de cargas

Para la consideración de cargas muertas se sumaron los pesos de todos los elementos y se tuvo una carga muerta de entrepisos equivalente a 0,009 MPa, mientras que para cubierta la

carga muerta fue equivalente a 0,0068 MPa. Para las cargas vivas se tomaron las cargas establecidas en la Norma Ecuatoriana de la Construcción NEC-SE-CG [11] para residencias, para el caso de entresijos la carga viva equivale a 0,002 MPa, y para cubiertas equivale a 0,0015 MPa. Para el análisis sísmico de la estructura se adoptó el procedimiento de cálculo y parámetros establecidos en la Norma Ecuatoriana de la Construcción NEC-SE-DS [12]. Obteniendo un cortante basal V igual a $0,2645 \cdot W$ (W = carga sísmica reactiva, que para este caso equivale a la carga muerta total de la estructura).

Modelo matemático

El modelo matemático computacional de la vivienda, se realizó con la arquitectura, secciones de elementos y propiedades de materiales encontrados en la vivienda, para tener un análisis lo más cercano a la realidad.

3.5. Evaluación del Reforzamiento con Enchape

Se realizaron varios diseños de reforzamiento con enchape considerando aspectos arquitectónicos y estructurales resultando óptimo enchapar todas las paredes de los ejes A, B, 1 y 3.

Detalles del enchape

Para el reforzamiento se propuso utilizar malla electrosoldada de $\varnothing 6 @ 10$ cm y mortero de $f'c=13,72$ MPa en 1 y 2 caras, debido a que las mamposterías en los ejes A y B tienen estructuras adosadas que impiden colocar el enchape a dos caras, además se colocaron ganchos $\varnothing 8 @ 50$ cm para sujetar la malla con la mampostería, como se muestra en las Figuras 4 y 5. Se utilizaron conectores de 10mm de diámetro con una extensión en mampostería de 50cm y se colocaron cada 60cm como se muestra en las Figuras 4 y 5.

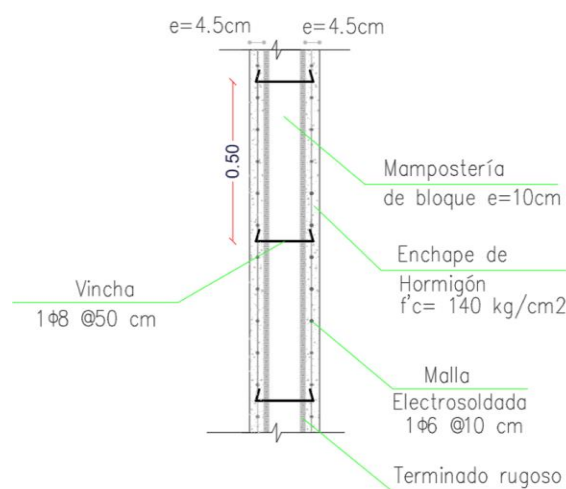


Figura 4. Detalle de enchape a dos caras. Fuente: los autores

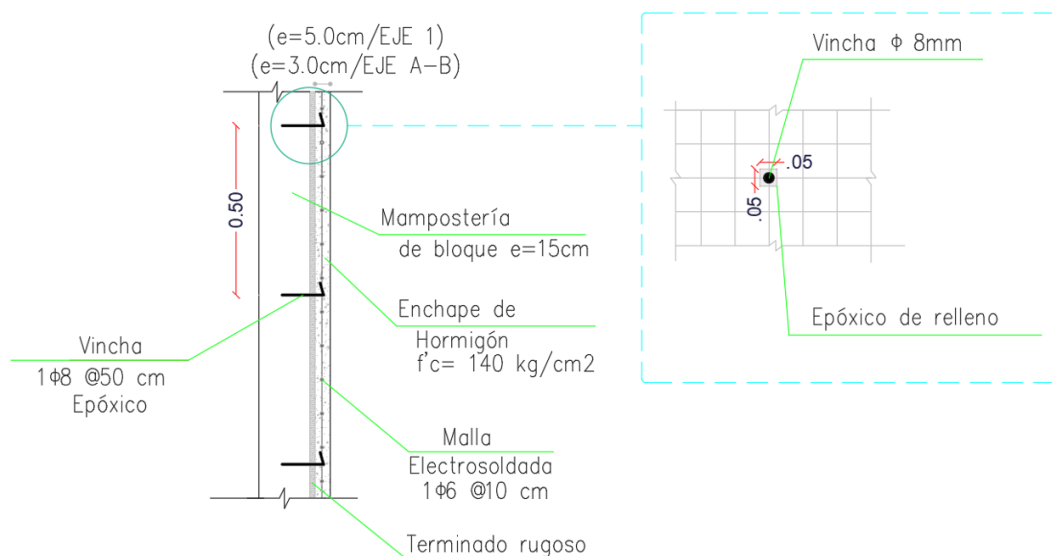


Figura 5. Detalle enchape a una cara, vista frontal de vinchas. Fuente: los autores

Por otro lado, para controlar la concentración de esfuerzos en esquinas de aberturas como puertas y ventanas se colocó varillas de acero $\varnothing 10$ en su contorno para brindar mayor resistencia, de igual manera se colocó dos varillas en diagonal para cubrir las zonas comunes de falla de la mampostería (ver Figura 2).

3.6. Análisis del Reforzamiento

Cargas

Para el reforzamiento no se modeló la mampostería por lo cual para las cargas muertas se sumaron los pesos de todos los elementos, y de la mampostería se tuvo una carga muerta de entrepisos equivalente a 0,01 MPa, mientras que para cubierta la carga muerta fue 0,007 MPa. Para las cargas vivas se tomaron las cargas establecidas en la Norma Ecuatoriana de la Construcción NEC-SE-CG [11], para residencias, para el caso de entrepisos la carga viva equivale a 0,002MPa, y para cubiertas equivale a 0,0015 MPa. Para el reforzamiento de la estructura se trabajó con un coeficiente de reducción sísmica R igual a 2. Ya que el sistema carece de ductilidad, pero posee resistencia. Obteniendo un cortante basal V igual a 0,6613W (W = carga sísmica reactiva, que para este caso equivale a la carga muerta total de la estructura).

Modelo matemático

Para modelar el enchape se consideró todo como un muro con cabezales, las columnas representaron los cabezales considerándose únicamente las capas de mortero y malla electrosoldada como alma, es decir no se tomó en cuenta el aporte de la mampostería. Se debe diferenciar los materiales de las columnas como las del mortero y la malla electrosoldada para

tener lo más cercano a la realidad (Figura 6).

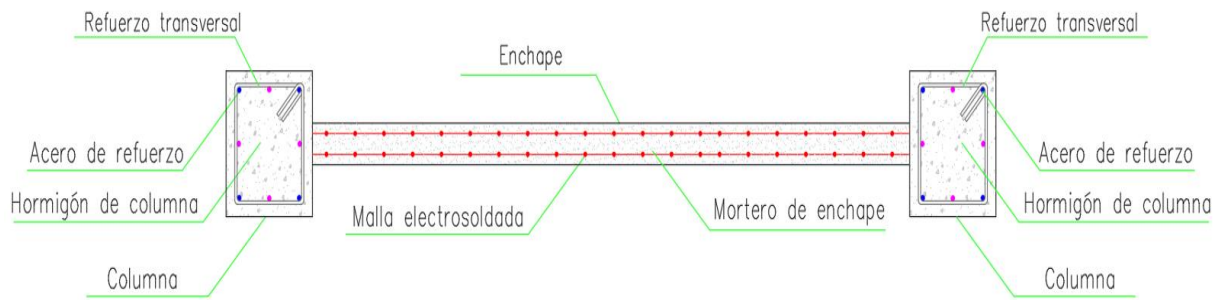


Figura 6. Detalle de modelo de enchape. Fuente: los autores

4. RESULTADOS Y ANÁLISIS

4.1. Estado Actual de la Estructura

Comportamiento Dinámico

El comportamiento dinámico encontrado con el modelo matemático fue traslacional en los dos primeros modos de vibración y de rotación en el tercer modo de vibración.

Derivas

Del análisis realizado, se encontró que tanto las derivas elásticas como las derivas inelásticas superaron las mínimas admisibles por la Norma Ecuatoriana de la Construcción NEC-SE-DS [12] (Δ máx=0,02 para estructuras de hormigón armado) como se muestra en la Figura 7.

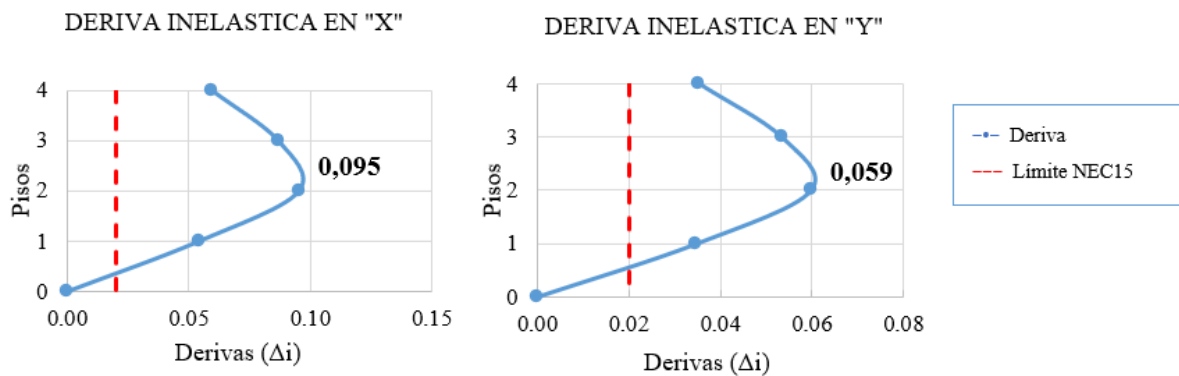


Figura 7. Derivas inelásticas - estado actual de la estructura. Fuente: los autores

Resistencia de elementos

La resistencia de los elementos no fue la adecuada, ya que se presentaron deflexiones en losas para cargas de servicio de 19 mm superando las máximas permitidas por el American Concrete Institute ACI-318 [13] ($L/480=10,5\text{mm}$). Además, se analizó la cimentación (plintos), para una combinación de carga específica, y el máximo valor de deformación del modelo es 2,29 cm (valor relativamente aceptable), tomando en cuenta que lo máximo que

podría deformar según Norma Ecuatoriana de la Construcción NEC-SE-DS [12] es 2,50 cm, sin embargo, se puede apreciar que el esfuerzo que se transmitió en el suelo 0,643 MPa sobrepasó considerablemente la capacidad portante del suelo de 0,138 MPa (ver Figura 8).

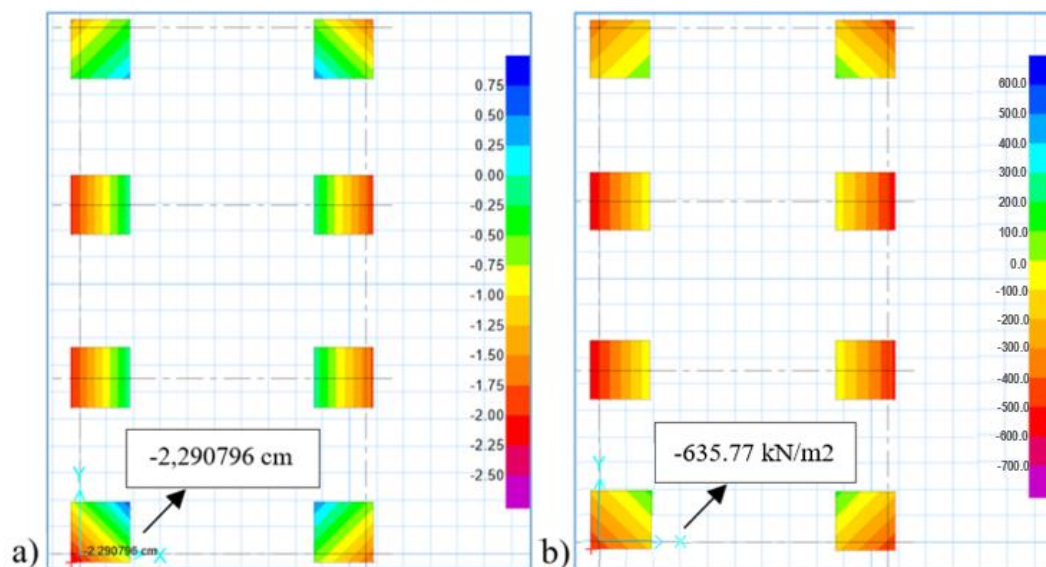


Figura 8. a) Deformación en plintos (cm); b) Esfuerzo en plinto (kN/m²). Fuente: los autores

Diagnóstico de la estructura

Se identificó que el sistema estructural que resiste tanto las cargas verticales como laterales es un sistema de pórticos de baja ductilidad, el cual presenta problemas en cuanto a resistencia, ductilidad y rigidez. Por tales motivos, la estructura no cumple los parámetros sísmo resistentes recomendados por la Norma Ecuatoriana de la Construcción NEC-SE-DS [12]. Para solucionar los problemas detectados el análisis final determinó que la estructura requiere de un reforzamiento. El Federal Emergency Management Agency (FEMA-547) [14] recomienda técnicas de rehabilitación, en función del sistema resistente a cargas laterales y de las deficiencias sísmicas de la estructura.

La categoría que más se aproxima a la estructura de análisis es la del tipo C1 denominado: Sistema estructural porticado construido de hormigón armado, donde el sistema resistente a cargas laterales son los pórticos a momentos con conexiones rígidas; aunque el sistema en análisis no posee ductilidad ni conexiones rígidas. De acuerdo con FEMA-547 [14] la técnica recomendada es añadir muros de corte de hormigón armado o mampostería reforzada. Por tal motivo se utilizó el reforzamiento por medio de enchapes estudiado en el CIV, con el fin de reducir la vulnerabilidad de la estructura.

4.2. Reforzamiento con Enchapes

Comportamiento Dinámico

El comportamiento dinámico encontrado con el modelo matemático del reforzamiento fue traslacional en los dos primeros modos de vibración, y de rotación en el tercer modo de vibración.

Derivas

Del análisis realizado, se encontró que las derivas inelásticas estaban dentro de las mínimas admisibles por la Norma Ecuatoriana de la Construcción NEC-SE-DS [12], Δ máx=0,01 para estructuras con mampostería (ver Figura 9).

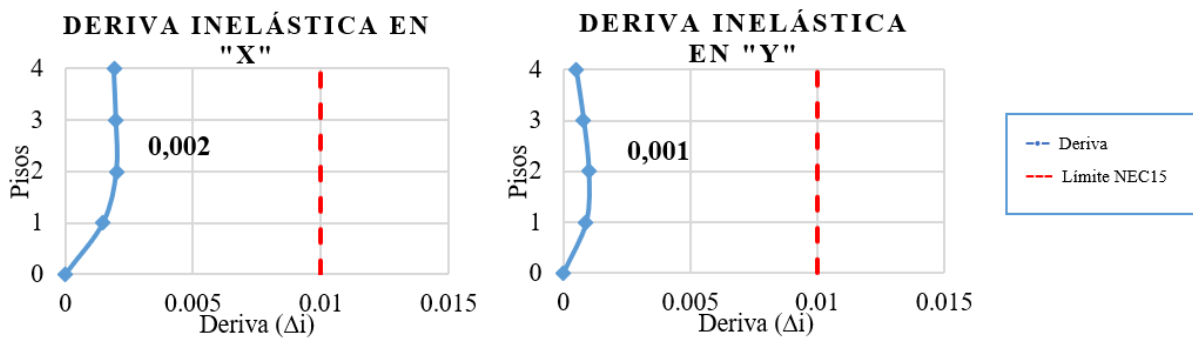


Figura 9. Derivas inelásticas- estructura reforzada. Fuente: los autores

Resistencia de los elementos

Una vez reforzada la estructura, la deflexión máxima obtenida fue 0,2 mm menor que la máxima permitida ($L/480=10,5\text{mm}$) [13].

4.3. Verificación de los Enchapes

Al reforzar la estructura con enchape, se cambió el sistema resistente de la estructura de un sistema porticado a un sistema con mampostería reforzada, por lo cual se debía revisar si la mampostería enchapada está bien diseñada a flexo compresión y a corte.

Verificación a flexo compresión para mampostería enchapada

Con el enchapado de la mampostería se buscó tener un comportamiento similar al de un diafragma, por tanto, se requirió revisar que la capacidad a flexión y a compresión de la mampostería enchapada sea mayor a las demandas. Este chequeo se realiza especialmente en muros intermedios y altos, para el caso en estudio se tienen muros bajos, sin embargo, se realizó en los cuatro muros para comprobar su relación demanda capacidad, como se muestra en la Tabla 2.

Tabla 2. Mampostería enchapa revisada a flexo compresión. Fuente: [15]

		Muro Alto	$hw / lw \geq 5$			
		Muro Intermedio	$2 < hw / lw > 5$			
		Muro Bajo	$hw / lw \leq 2$			
Enchape	Hw (m)	Lw (m)	hw/lw	Tipo	Demanda / Capacidad	
A	10,08	9,72	1,04	Muro Bajo	0,94	
B	10,08	9,72	1,04	Muro Bajo	0,94	
1	10,08	5,30	1,90	Muro Bajo	0,94	
3	10,08	5,30	1,90	Muro Bajo	0,83	

De los muros revisados todos mantuvieron una relación demanda capacidad menor a 1, por lo cual se tuvo un buen comportamiento a flexo compresión (ver Figura 10).

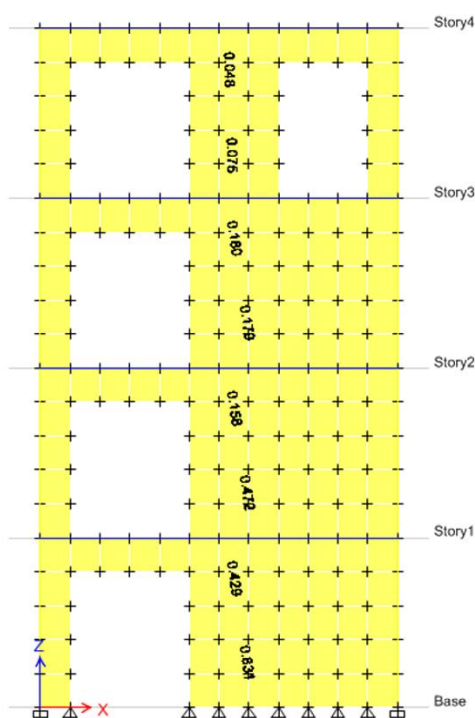


Figura 10. Radios D/C, flexo compresión mampostería eje 3. Fuente: los autores

Verificación a corte para la mampostería enchapada

Conociendo la resistencia del hormigón, así como el acero de la malla se comprobó el acero mínimo colocado para reforzar la mampostería, y también si este cumple con la resistencia a corte. En la Tabla 3 y 4 se puede observar que la mampostería enchapada cumplió con el acero mínimo requerido y además con la resistencia a corte.

Tabla 3. Verificación a corte de la mampostería enchapada. Fuente: los autores

Enchape	Espesor (cm)	Acv (cm ²)	At (cm ²)	Malla #	Ø (mm)	@ (cm)	Varillas	As (cm ²)	ρt mín	As mín (cm)	As>As mín
A	3	2916	3024,00	1	6	10	100	28,26	0,0025	7,56	ok
B	3	2916	3024,00	1	6	10	100	28,26	0,0025	7,56	ok
1	5	2650	5040,00	1	6	10	100	28,26	0,0025	12,6	ok
3	9	4770	9072,00	2	6	10	100	26,52	0,0025	22,68	ok

Tabla 4. Verificación a corte de la mampostería enchapada. Fuente: los autores

Enchape	ρt	α	Vc (kN)	Vs (kN)	ØVn (kN)	Vu (kN)	Vu<ØVn	Vu/ ØVn (%)
A	0,0935	0,8	226,44	1336,16	937,61	642,83	ok	69
B	0,0935	0,8	226,44	1336,16	937,61	646,94	ok	69
1	0,00561	0,8	205,84	728,54	560,65	449,14	ok	80
3	0,00623	0,8	370,50	1457,17	1096,58	822,48	ok	75

Contribución del enchape

Como se mencionó previamente se planteó reforzar los ejes A, B, 1 y 3, mientras que los demás ejes mantuvieron los pórticos. Para ver el aporte del enchape a la estructura se revisó cuanto cortante absorben para los diferentes sismos y se comparó con el cortante basal de toda la estructura. En la Tabla 5 se puede observar que el enchape absorbió el 99 % del cortante basal de toda la estructura.

Tabla 5. Contribución del enchape. Fuente: los autores

	Enchape	Vu Enchape (kN)	Vu Enchape (kN)	V Cortante Basal (kN)	Vu/V (%)
Sentido Y	A	642,83	1289,77	1291,73	99,85
Sentido X	B	646,94	1271,63	1291,73	98,44
	1	449,14			
	3	822,48			

4.4. Diseño y Verificación de la Cimentación

Para el reforzamiento de la cimentación se diseñaron vigas para soportar la carga de los muros y distribuir las de manera uniforme al suelo (ver Figura 11). El diseño consistió en colocar vigas de cimentación a lo largo de los ejes 1 y 3 de 1,10 m de ancho y para los ejes A y B de 0,55 m de ancho. El máximo valor de deformación que presentó el modelo fue 0,5 cm (valor aceptable), tomando en cuenta que la máxima deformación permitida es de 2,50 cm [11]. Se puede apreciar que el esfuerzo que se transmitió en el suelo 0,129 MPa no sobrepasó la capacidad portante del suelo 0,137MPa.

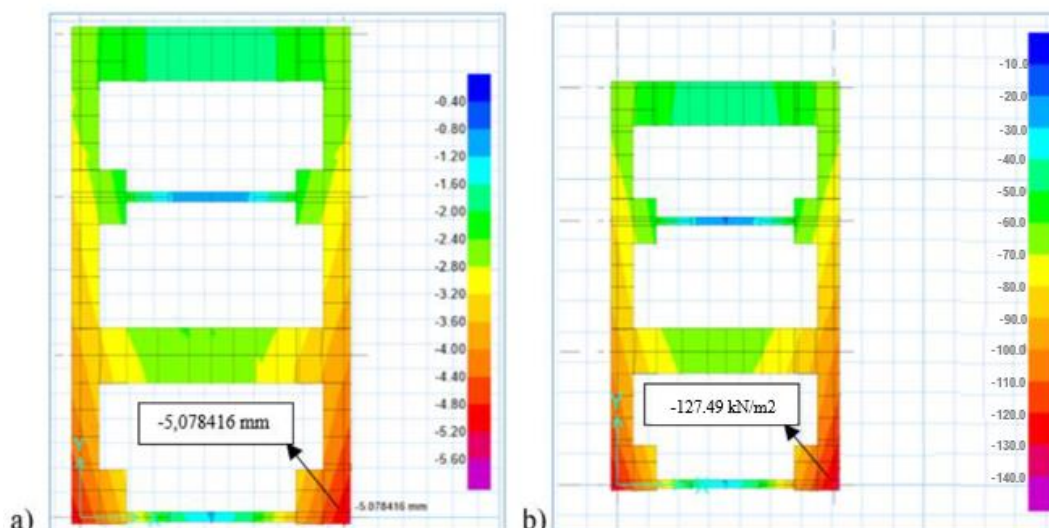


Figura 11. a) Deformación de cimentaciones (cm); b) Esfuerzos en cimentaciones (kN/m²). Fuente: los autores

4.5. Costos

Para ver los costos por metro cuadrado del reforzamiento con enchape se realizó un presupuesto, mismo que considera trabajos preliminares, movimiento de tierra, demoliciones, apuntalamientos, estructura principal, mampostería debido a que la estructura aún no estaba terminada. Obteniendo un costo alrededor de los 80 dólares por metro cuadrado sin considerar acabados, como se muestra en la Tabla 6.

Tabla 6. Presupuesto referencial del reforzamiento con enchape. Fuente: los autores

Rubro	Descripción	Unidad	Cantidad	P.Unitario	P. Total
1	Replanteo y nivelación de estructuras	m ²	60,00	2,22	133,27
2	Excavación a mano de plintos y vigas de cimentación	m ³	12,62	6,19	78,14
3	Relleno compactado (Mat. Excavación)	m ³	2,90	2,86	8,29
4	Relleno compactado con material clasificado	m ³	2,90	19,96	57,88
5	Relleno con piedra bola	m ³	3,42	9,38	32,08
6	Derrocamiento de Hormigón Armado	m ³	1,50	49,30	73,95
7	Derrocamiento de Contrapiso de Hormigón Simple	m ²	13,70	5,94	81,31
8	Derrocamiento de mampostería de bloque	m ³	10,00	6,66	66,59
9	Derrocamiento de Hormigón Ciclópeo	m ³	1,86	40,97	76,21
10	Apuntalamiento de estructura	m	60,00	3,57	214,12
11	Acero de refuerzo fy=4200 kg/cm ² .	kg	1,061,90	2,03	2,154,55
12	H. simple en Vigas de cimentación f'c 210 kg/cm ²	m ³	6,30	225,64	1,421,51
13	Hormigón ciclópeo 40% piedra f'c 180 kg/cm ²	m ³	6,30	84,00	529,17
14	Hormigón simple en columnas f'c=210 kg/cm ² (incl. Encofrado).	m ³	0,25	236,06	59,01
15	Hormigón simple en cadenas f'c=210 kg/cm ² (incl. Encofrado).	m ³	0,25	205,10	51,27
16	Contrapiso de Hormigón Simple	m ²	13,70	18,10	247,92
17	Aditivo adhesivo de Hormigón fresco a endurecido	m ²	10,00	2,90	28,99
18	Perforación para aplicación de anclaje de varillas	u	700,00	2,67	1,871.73
19	Malla electrosoldada 6mm @ 10cm	m ²	238,90	6,83	1,631.58
20	Anclaje con varillas D=12mm inyección de resina	pto	700,00	2,95	2,068.12
21	Mampostería de bloque de carga e=10 cm	m ²	60,00	23,35	1,400.82
22	Mampostería de bloque de carga e=15 cm	m ²	203,38	24,91	5,065,60
23	Enlucido Vertical/mortero 1:3 e= 3.00cm	m ²	160,36	10,86	1,741.23

24	Enlucido Vertical/mortero 1:3 e= 4.50cm	m ²	60,00	11,92	715,04
25	Enlucido Vertical/mortero 1:3 e= 5.00cm	m ²	43,02	13,72	590,13
26	Acarreo manual de material distancia 100 m	m ³	5,50	18,81	103,45
27	Desalojo de material volqueta distancia 5km cargado manual	m ³	6,00	28,96	173,73
28	Limpieza de basura y escombros	m ²	240,00	1,77	424,57
<i>Total (\$):</i>					21,100.27
<i>Área (m²):</i>					250,00
<i>Costo por m²(\$):</i>					84,40

5. CONCLUSIONES

Con el levantamiento de información estructural se evidenció que la vivienda en su estado actual presenta: deficiencia en el acero de refuerzo y acero transversal; baja resistencia de materiales; capacidad portante del suelo inferior a las demandas de la estructura; y que además no fue construida con controles técnicos y de calidad. Adicionalmente, con el estudio analítico se determinó que, la estructura posee un sistema estructural de pórticos de baja ductilidad, que presenta problemas de resistencia, ductilidad y rigidez, por lo cual, no cumple los parámetros sismo-resistentes recomendados por la Norma Ecuatoriana de la Construcción.

Con el reforzamiento con el sistema de enchape se cambia el sistema resistente de la estructura de un sistema de pórticos a un sistema de mampostería reforzada, mismo que permite tener un reforzamiento global y no solo de ciertos elementos ya que permite trabajar monolíticamente a las columnas con la mampostería, además al reforzar en todos los niveles es como tener un diafragma por lo que permite a la estructura tener un comportamiento sismo resistente capaz de resistir las fuerzas demandadas por la Norma Ecuatoriana de la Construcción. Se puede observar que el aporte del enchape en la estructura es sumamente alto ya que este es capaz de absorber más del 90 % de las fuerzas sísmicas, además rigidiza la estructura reduciendo sus derivas en un 98%, sin necesidad de grandes secciones en sus elementos. El presupuesto para reforzar con enchape es relativamente económico y a ello se suma el hecho que este reforzamiento disminuirá considerablemente el riesgo y daño en esta vivienda en caso de sismo.

6. AGRADECIMIENTOS

Los autores expresan su agradecimiento a la Escuela Politécnica Nacional que por medio del Centro de Investigación de la Vivienda se ha podido desarrollar investigaciones para beneficio de la comunidad y la industria de la construcción.

7. FINANCIAMIENTO

Financiado con recursos de la Escuela Politécnica Nacional.

8. CONFLICTOS DE INTERÉS

Los autores declaran no tener ningún conflicto de interés.

9. REFERENCIAS

- [1] S. Alcocer, J. Ruiz, A. Pineda y J. Zepeda, “Retrofitting of confined masonry walls with welded wire mesh”, 1996
- [2] D. Quiun y K. Q. Alferez, “Reforzamiento estructural de muros de albañilería de bloques artesanales de concreto”, 15 Congreso Nacional de Ingeniería, 2005
- [3] J. Carrillo y F. Echeverría, “Evaluación de los costos de construcción de sistemas estructurales para viviendas de baja altura y de interés social”, Ingeniería, Investigación y Tecnología, 479-490, 2015
- [4] L. Borja y M. Torres, “Diseño del reforzamiento estructural de un edificio de departamentos de 4 plantas ubicado en el sector Quitumbe, ciudad de Quito”, Provincia de Pichincha, Escuela Politécnica Nacional, 2015
- [5] K. Estrada y N. Vivanco, “Evaluación de la vulnerabilidad sísmica, análisis estructural y diseño del reforzamiento de una vivienda de tres pisos ubicada en el norte de Quito - Ecuador”, Escuela Politécnica Nacional, 2019
- [6] D. Albuja y J. Pantoja, “Estudio del reforzamiento de la mampostería de bloque de hormigón con malla electrosoldada mediante ensayos destructivos”, Escuela Politécnica Nacional, 2017
- [7] J. Bonilla y J. Ramos, “Investigación de un sistema alternativo basado en el reforzamiento de paredes de adobe”, Escuela Politécnica Nacional, 2013
- [8] L. Fernández y P. Paredes, “Investigación teórico experimental de un sistema estructural alternativo”, Escuela Politécnica Nacional, 2010
- [9] P. Placencia, “Metodología de los estudios estructurales de monumentos, caso Iglesia de las Hermanas Agustinas de la Encarnación. Colocui sobre estabilización sísmica de monumentos y edificaciones en el centro histórico de Quito”, Quito, 1993
- [10] M. Correa y L. Machado, “Análisis comparativo económico- estructural entre sistema constructivos tradicionales y un sistema constructivo alternativo liviano”, Escuela Politécnica Nacional, 2012
- [11] NEC-SE-CG (Norma Ecuatoriana de la Construcción), “Cargas no sísmicas”, Ecuador, 2015
- [12] NEC-SE-DS (Norma Ecuatoriana de la Construcción), “Peligro Sísmico”, Ecuador, 2015
- [13] ACI (American Concrete Institute) Committee 318. “Building Code Requirements or Structural Concrete (ACI 318-14) and Commentary (ACI 318R-14)”, Farmington Hills, MI, 2014
- [14] FEMA-547 (Federal Emergency Management Agency), “Techniques for the seismic rehabilitation of existing buildings”, Utah, 2006
- [15] M. Fratelli, “Edificios de pantallas y Estructuras Aporticadas”, Caracas, (1999)

10. CONTRIBUCIÓN DE LOS AUTORES

Investigación, M.H.; C.G.; G. P.; D. A.; E.G. y L.H.; redacción, M.H.; supervisión, C.G.

Todos los autores han leído y aceptado la versión publicada del manuscrito.