

Polimorfismos intragénicos de los genes de los factores VIII y IX y su utilidad en el diagnóstico indirecto de portadoras de Hemofilias A y B.

Lisbeth Borjas¹, William Zabala¹, Lennie Pineda¹, Tatiana Pardo¹, Erika Fernández², Mariana Zambrano³, Jose M. Quintero¹, Melvis Arteaga-Vizcaíno², Alisandra Morales-Machín¹ y Wilmer Delgado¹.

¹Laboratorio de Genética Molecular, Unidad de Genética,

²Instituto de Investigaciones Clínicas “Dr. Américo Negrette” y

³Cátedra de Bioquímica Clínica, Facultad de Medicina, Universidad del Zulia. Maracaibo, Venezuela.

Palabras clave: hemofilia A, hemofilia B, portadora, polimorfismos.

Resumen. Las Hemofilias A y B se consideran enfermedades hereditarias ligadas al sexo debidas a mutaciones en los genes que codifican para los factores VIII y IX respectivamente, ocasionando deficiencia en los niveles de la concentración plasmática de estas proteínas y cuyos roles son los de participar activamente en el mecanismo de la coagulación sanguínea. Se han reportado diversas mutaciones responsables de la alteración de estos genes; razón por la cual resulta poco práctico la aplicación de un método de diagnóstico molecular directo para la identificación de mujeres portadoras, por ello, una estrategia diagnóstica apropiada es el análisis indirecto de polimorfismos ligados al gen. El objetivo de este trabajo fue identificar mujeres portadoras en diversas familias con antecedentes de HA y HB residentes del estado Zulia, en Venezuela, caracterizando polimorfismos intragénicos de los genes del factor VIII y factor IX, los cuales permitieron asignar haplotipos y diagnosticar o descartar el estado portador al 95% de las mujeres que requerían el estudio para HA y al 100% para HB.

Intragenic polymorphisms of factor VIII and IX genes and their utility in the indirect diagnosis of carriers of Haemophilias A and B.

Invest Clin 2010; 51(3): 391 - 401

Key words: haemophilia A, haemophilia B, carrier, polymorphisms.

Abstract. Haemophilia A and B are considered sex-linked inherited diseases caused by mutations in genes that encode factors VIII and IX, respectively. This results in the deficiency of these proteins plasma levels which are actively involved in the mechanism of blood coagulation. It has been reported that several mutations are responsible for the alteration of these genes, which is why the application of a molecular diagnostic method for the direct identification of female carriers is impractical. An appropriate diagnostic strategy is the indirect analysis of polymorphisms linked to the gene. The aim of this study was to identify female carriers in different families with history of HA and HB that live in Zulia State, Venezuela, characterizing intragenic gene polymorphisms of the clotting factors VIII and IX, which helped to identify and assign haplotypes, to diagnose or to exclude the carrying condition, to 95% of women who were needing the study for HA and to 100% for HB.

Recibido: 17-05-2009. Aceptado: 08-04-2010.

INTRODUCCIÓN

Las Hemofilias A y B (HA y HB) son enfermedades hereditarias severas, cuyo mecanismo de transmisión es recesivo ligado al X, con una incidencia de 1 por cada 5.000 a 10.000 varones nacidos vivos (1-3) y de 1 por cada 30.000 a 40.000 respectivamente (4, 5). Ambas entidades se deben a defectos en los genes que codifican para el FACTOR VIII (*FVIII*) o FACTOR IX (*FIX*), proteínas que intervienen en la serie de reacciones que conducen a la coagulación sanguínea. En ambas enfermedades la manifestación clínica principal es el sangrado, cuya localización en el caso de frecuencia y en la severidad dependerá de la actividad residual del *FVIII* y del *FIX*. Por tratarse de un trastorno ligado al cromosoma X, la afectación es generalmente en varones, aunque se han descrito algunos casos de mujeres afectadas (6-8).

El gen que codifica al *FVIII* se localiza en el brazo largo del cromosoma X en la región Xq28, aproximadamente a un Megabase del telómero (9); tiene una longitud de 186 Kilobases (Kb), distribuidas en 26 exones y 25 intrones; ocupa el 0,1% del cromosoma X (10) y su producto es un péptido de 2.332 aminoácidos que representan 9 Kb del total del tamaño del transcripto. El resto, lo constituyen 177 Kb representadas por 25 intrones, 6 de ellos miden más de 14 Kb y algunos son de hasta 32 Kb. Los exones 14 y 26 contienen 3.106 y 1.958 pares de bases (pb) respectivamente, el resto de los exones varían en longitud entre 69 y 262 pb (11, 12). El gen que codifica para el *FIX* está localizado en el brazo largo del cromosoma X, en posición proximal al sitio frágil (gen *FMR1*), ubicado en la banda Xq 27,3. Este gen está próximo al gen del *FVIII*, al del Daltonismo y al de la Glucosa 6 fosfato deshidrogenasa. Posee una longitud de 34

Kb y está compuesto por 8 exones capaces de codificar diferentes dominios en la proteína del FIX y de 7 intrones (13, 14).

Se ha encontrado una amplia gama de eventos mutacionales en ambos genes: deleciones, mutaciones puntuales, inserciones, inversiones, etc. (15), incluso, cerca del 50% de los afectados de HA con fenotipo severo, presenta grandes inversiones en su secuencias, que pueden ser de tipo proximal o distal, dependiendo del punto de ruptura entre la secuencia F8A, ubicada en el intrón 22 del gen y las ubicadas en el extremo proximal o distal al locus Xq28 (16). Cabe destacar además que para el caso de HB, algunos pacientes afectados presentan grandes deleciones que involucren el gen completo (8).

Debido a la gran heterogeneidad mutacional, la detección directa del defecto causante de ambos tipos de hemofilias, es complicada además de costosa, lo que dificulta su aplicación en la identificación de mujeres portadoras del gen defectuoso. En vista de ello, se han desarrollado estrategias que permiten la asignación del estado portador de la enfermedad. Una de ellas se basa en el estudio de la segregación familiar de polimorfismos presentes en el ADN, independientemente de la naturaleza de la mutación responsable de la enfermedad y el objetivo de su uso, es identificar al cromosoma X portador del gen defectuoso, apoyados en el estudio de la genealogía. De esta manera, es posible establecer el diagnóstico indirecto molecular tanto de portadoras como del estado de afectación de nuevos casos familiares de HA y HB.

El objetivo del trabajo es identificar mujeres portadoras a través del análisis indirecto del polimorfismos en los genes que codifican para el FVIII y el FIX en familias segregantes de HA y HB residentes en el estado Zulia, Venezuela.

PACIENTES Y MÉTODOS

Se estudiaron 29 y 8 familias residentes del estado Zulia, Venezuela, con antecedentes de HA y HB respectivamente, se tomó en cuenta como criterio de inclusión, que cada familia presentara más de un miembro afectado de HA o HB según el caso. El diagnóstico de HA y HB en los individuos afectados fue realizado previamente por un hematólogo. Las hermanas y tías maternas de los afectados conformaron grupos de 79 y 27 probables portadoras de HA y HB respectivamente. Se incluyeron en el estudio 84 mujeres no relacionadas genéticamente y sin antecedentes de HA ni HB, como grupo control para las estimaciones de frecuencias alélicas.

Para la realización de este trabajo, se contó con el consentimiento informado de las familias y grupos estudiados así como la aprobación del Comité de Bioética de la institución.

Para todas las muestras, se aisló ADN a partir de 200 μ L de sangre periférica por la técnica CTAB/DTAB (17). Para HA, se caracterizaron tres polimorfismos intragénicos del gen del FVIII: a) a partir de 500 ng de ADN, se amplificó un fragmento de 142 pb ubicado en el intrón 18 el cual contiene un polimorfismo de restricción para la enzima *BclI* (rs4898352), con alelos de 142 y 99+43 pb (18, 19) y se caracterizaron los fragmentos mediante una electroforesis en gel de poliacrilamida (PAGE) al 12% en buffer TBE 1X teñido con bromuro de etidio y visualido con luz UV; b) a partir de 250 ng de ADN, se amplificaron simultáneamente dos polimorfismos de longitud ubicados en los intrones 13 y 22 del gen, conocidos como $(CA)_n$ y $(GT)_n(AG)_n$ respectivamente (20-23), pero se introdujeron modificaciones en el programa original de la PCR: 94°C, por 5 minutos; 10 ciclos de 94°C,

52°C y 72°C por un minuto cada paso y después 25 ciclos de 90°C, 53°C y 72°C por 1 minuto cada paso y una extensión final de 5 minutos a 72°C; la caracterización de fragmentos amplificados se realizó a través de PAGE al 10% en buffer TBE 1X y la visualización se hizo con tinción argéntica como describen Santos y col. (24). Para conocer el número de alelos diferentes de estos polimorfismos de longitud, por cada gel se seleccionaron los alelos de distintos tamaños y posteriormente se aplicaron estos productos reunidos todos en un mismo gel y de acuerdo a la posición de las bandas observadas, se nominó el alelo N° 1 (A₁) como el de menor tamaño para ambos polimorfismos, el alelo N° 6 (A₆) y alelo N° 5 (A₅) para los alelos de mayor tamaño para el intrón 13 y 22 respectivamente.

Para los polimorfismos de HB, se amplificaron cuatro marcadores intragénicos del gen del *FIX*: a) el polimorfismo *HinfI*, ubicado en el intrón 1 del gen que amplifica directamente fragmentos de 325 y 375 pb (4, 25); b) el polimorfismo *XMnI* (rs438601), ubicado en el intrón 3 del gen, generando fragmentos de 1.176 y 858+318 pb (5); c) el polimorfismo *TaqI* (rs398101), ubicado en el intrón 4 del gen, el cual consiste en un fragmento amplificado de 343 pb con un sitio de restricción para la enzima *TaqI* que genera fragmentos de 343 y 171+172 pb (26); d) el polimorfismo *HhaI* (rs3117459), ubicado en el extremo 3' no traducible del gen, el cual consiste en amplificar un fragmento de 230 pb y contiene un sitio de restricción para la enzima *HhaI*, generando productos de 230 y 150+80 pb (5). La caracterización genotípica de los 4 polimorfismos intragénicos para HB se realizó a través de electroforesis en geles de agarosa al 2%, buffer TBE 1X teñidos con bromuro de etidio y visualizada las bandas con exposición a luz UV.

RESULTADOS

La caracterización de los polimorfismos analizados, tres para HA y cuatro para HB, permitió crear y asignar haplotipos a cada miembro de los grupos de familias. Los resultados nos indican que fue posible hacer diagnóstico o descartar el estado portador para HA en el 93% de las familias (27/29) y en el 100% para HB (8/8). Se logró identificar a 75 mujeres del grupo de las 79 que requerían el estudio para HA, lo cual representa el 95% de los casos, de las cuales, 46 resultaron ser portadoras del gen defectuoso y 29 fueron identificadas como no portadoras. Con respecto a HB, se determinó el diagnóstico en todas las mujeres que necesitaban el estudio, identificando a 15 de ellas como portadoras de HB. Los resultados generales se indican en la Tabla I. En un grupo de cuatro mujeres no fue posible determinar ni descartar el diagnóstico de portadora HA, ya que las madres de los afectados resultaron ser homocigotas para los tres polimorfismos analizados en el gen del FVIII.

La posibilidad de que una familia sea informativa dependerá que la madre del afectado sea heterocigota para al menos un polimorfismo, resultando tener haplotipos distintos en cada cromosoma X, que al comparar con su hijo afectado, se podrá identificar al cromosoma X portador del gen defectuoso, y por consiguiente, se observará si está o no presente en las probables portadoras. Por tanto, la informatividad en términos de utilidad diagnóstica en cada polimorfismo se puede determinar estimando la probabilidad de encontrar mujeres heterocigotas en la muestra de la población general analizada. Esta probabilidad se estimó en base a la muestra de 84 mujeres no relacionadas genéticamente para cada polimorfismo y cuyas frecuencias alélicas y valores de utilidad diagnóstica se presentan en la Tabla II.

TABLA I
DISTRIBUCIÓN DE LAS PACIENTES ESTUDIADAS PARA IDENTIFICAR EL ESTADO DE PORTADORAS DE HA Y HB

Parámetro	Hemofilia A	Hemofilia B
Afectados	46	11
Portadoras obligadas	41	10
Requieren diagnóstico*	79	27
Portadoras*	46	15
No portadoras*	29	12
Sin conclusión*	4	-
Portadora informativa*	43	15
Madres de afectados no informativas*	2	-

* Diagnosticadas en el presente trabajo.

TABLA II
FRECUENCIAS ALÉLICAS Y UTILIDAD DIAGNÓSTICA EN LA MUESTRA CONTROL ANALIZADA, N:84 MUJERES

Gen	Polimorfismos Ubicación	Frecuencia alélica	Utilidad diagnóstica (%)
<i>FACTOR VIII</i>	Bel I	142 pb: 0,32	44
	Intrón 18	99+43 pb: 0,68	
	(CA) _n	A ₁ : 0,09	80
	Intrón 13	A ₂ : 0,18	
		A ₃ : 0,32	
		A ₄ : 0,27	
A ₅ : 0,05			
(GT) _n (AG) _n	A ₆ : 0,09	73	
Intrón 22	A ₁ : 0,05		
	A ₂ : 0,05		
	A ₃ : 0,27		
	A ₄ : 0,36		
A ₅ : 0,27			
<i>FACTOR IX</i>	<i>Hinf</i> I	325 pb: 0,65	46
	Intrón 1	375 pb: 0,35	
	<i>Xmn</i> I	1.176 pb; 0,88	21
	Intrón 3	858+318 pb: 0,12	
	<i>Taq</i> I	343 pb: 0,48	49
	Intrón 4	171+172 pb: 0,52	
<i>Hha</i> I	230 pb: 0,54	50	
Extremo 3'	150+80 pb: 0,46		

A: Alelos; pb: pares de base.

La informatividad en los polimorfismos de restricción se estimó según la regla del binomio cuadrado: $(p + q)^2: p^2 + 2pq + q^2$ (27), sustituyendo en $2pq$ las frecuencias de cada alelo para obtener el nivel de heterocigosis esperada.

Para los polimorfismos con sistemas multialélicos, como ocurre en los $(CA)_n$ y $(GT)_n(AG)_n$, el grado de heterocigosis esperada se estimó con la fórmula: $1 - (p^2 + q^2 + r^2)$, según Yip y col. (23).

En las Figs. 1 y 2, se muestran genealogías con antecedentes de HA y HB respectivamente, y donde se indican los haplotipos asignados a cada miembro del grupo familiar y se identifican aquellas que resultaron portadoras o no del gen defectuoso.

DISCUSIÓN

El desarrollo que en las últimas décadas se ha evidenciado en el campo de la Biología Molecular ha permitido el análisis

detallado de genes humanos y generan conocimientos sobre los fenómenos moleculares implicados en la génesis de las enfermedades. En el caso de HA y HB, estos adelantos han permitido analizar la estructura del FVIII y FIX respectivamente, logrando en primer término determinar los defectos moleculares implicados y posteriormente identificar en estos genes regiones polimórficas, de considerable valor para el diagnóstico de mujeres portadoras y en algunos casos para el diagnóstico prenatal (15, 28-31), enriqueciendo de esta manera la práctica del asesoramiento genético a familias con antecedentes de HA y HB.

La detección oportuna de mujeres portadoras es de suma importancia en Genética Médica; la estrategia tradicional para detectar portadoras a través de pruebas de coagulación, resulta sólo útil en familias con casos esporádicos de afectados de HA y HB, además es un sistema poco adecuado, la reproducibilidad de sus resultados se ve

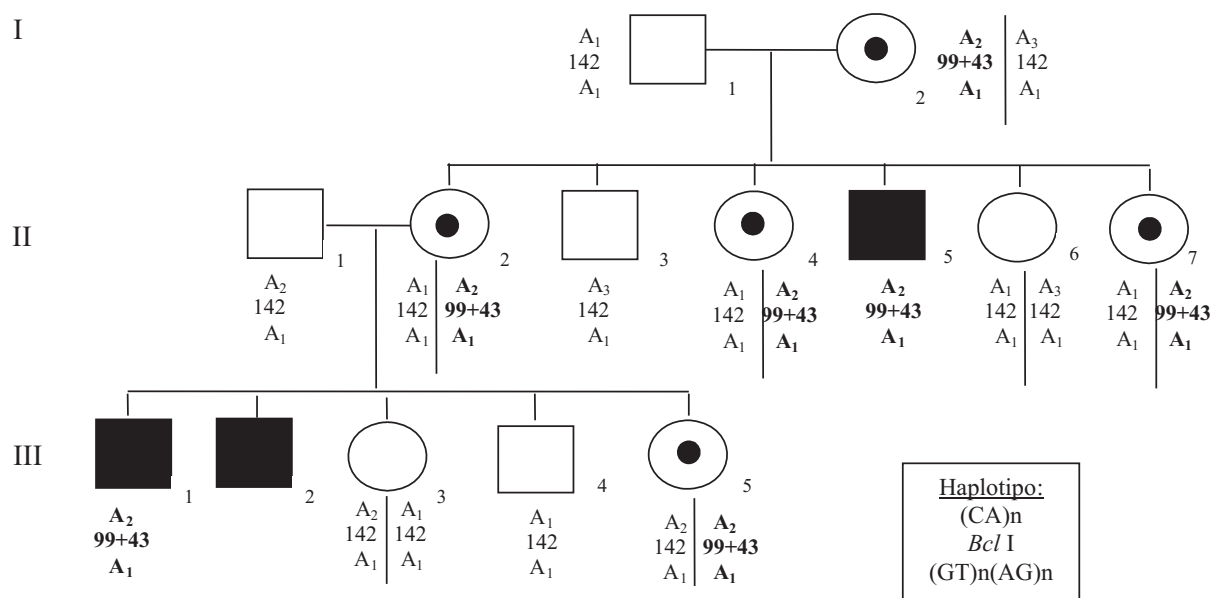


Fig. 1. Genealogía de la familia N° 17 con antecedentes de HA. Se muestran los haplotipos de los polimorfismos de intrones 13, 18 y 22 en cada miembro analizado. I₂ y II₂ son portadoras obligadas. Dos hermanas (II₄ y II₇) y una hija de la madre de los hermanos afectados (III₅) resultaron portadoras.

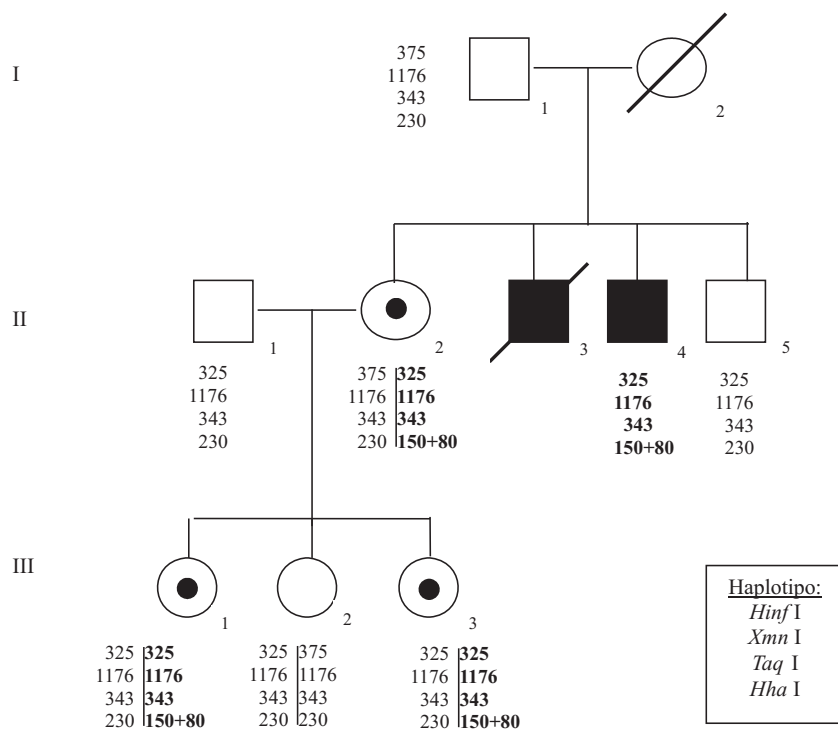


Fig. 2. Genealogía de familia N° 6 con antecedentes de HB. Se muestran los haplotipos de los intrones 1, 3, 4 y extremo 3' del gen del FIX en cada miembro analizado. La hermana de los afectados (II₂) resultó ser portadora ya que posee el mismo haplotipo materno presente en el afectado (II₄), y dos de sus hijas resultaron igualmente portadoras.

afectada o dependerá de fluctuaciones en la actividad del factor VIII, de la relación FVIII/FvW en el caso de HA, del factor IX, de la activación de la cascada de coagulación durante la manipulación de la muestra, y de una serie de factores como edad, ciclo menstrual, la práctica de ejercicios, procesos inflamatorios, embarazo, fiebre, diabetes, trastornos de la glándula tiroides y cirugías, además el fenómeno de inactivación del cromosoma X origina un amplio espectro de valores, los cuales se consideran falsamente normales (22, 32-34).

Los polimorfismos intragénicos representan marcadores de alto valor para los estudios de ligamiento. El porcentaje de recombinación entre los marcadores intragénicos y el sitio de mutación es aproximadamente de 0,01% (9, 28, 35, 36). La posibilidad de proporcionar un diagnóstico erróneo con el uso de los polimorfismos en el

ADN queda limitada a la probabilidad de recombinación entre el sitio polimórfico asociado al gen anormal y el sitio de la mutación, evento poco probable dado que los marcadores analizados están ubicados en el interior del gen sujeto a estudio. La principal desventaja del análisis indirecto a través de polimorfismos en la identificación de mujeres portadoras, es en primer lugar, su incompetencia para casos esporádicos, donde habría que detectar el tipo de mutación presente en el paciente afectado y desarrollar estrategias diagnósticas para las potenciales portadoras del grupo familiar; otra desventaja es la necesidad de analizar miembros clave, que pueden no estar disponibles para el estudio.

Por otra parte, debido a la amplia variedad con respecto al tipo, número y ubicación de mutaciones reportadas en ambos genes (37-41), se hace necesario implemen-

tar estrategias prácticas para el diagnóstico molecular de portadoras de HA y HB. Excepto los casos esporádicos, una de las estrategias es la detección indirecta a través del análisis de polimorfismos en el ADN. En HA, el polimorfismo intragénico *BclI*, ha sido uno de los más utilizados para identificar portadoras (42, 43), su utilidad diagnóstica se ha determinado en distintas poblaciones, encontrándose alrededor del 42% (15, 19, 44, 45). En esta investigación, la utilidad esperada se estimó en 44% y la observada en 43% y en combinación con el resto de los polimorfismos se mostró en un 95%. Al analizar solo el polimorfismo *BclI*, en 59% de las familias (17/29) había sido posible identificar las portadoras de HA, mientras que con la incorporación del análisis de los intrones 13 y 22 del gen, el poder diagnóstico se vio incrementado por la creación de los haplotipos, logrando establecer el diagnóstico en el 93% de las familias (27/29).

La utilidad diagnóstica esperada para el polimorfismo (CA)_n se estimó en 80% y para el (GT)_n(AG)_n en 73%, mientras que la observada fue 81% y 75% respectivamente. En la población caucásica la informatividad resultó más útil que en la presente muestra, 91% para el marcador (CA)_n y menos útil con 33% para el polimorfismo (GT)_n(AG)_n (20-22). En poblaciones de China y de Turquía se han señalado valores alrededor de 53% para el (CA)_n y de 50% para el (GT)_n(AG)_n (23, 46).

Con respecto a la identificación de portadoras de HB a través de cuatro polimorfismos intragénicos, se inició el análisis con el polimorfismo *HinfI*, el cual mostró un nivel de heterocigosis esperado de 46% y observado de 43%, cifra mayor a las reportadas en grupos caucásicos con 36% (4). El polimorfismo *XmnI*, resultó poco útil en nuestro estudio, con un 21% y 23% de heterocigosis esperada y observada respectivamente, cifras inferiores al comparar con po-

blación caucásica que mostró niveles de 41% (4). En cuanto al polimorfismo *TaqI*, la utilidad diagnóstica esperada se estimó en 49% y observada en 45%, siendo esta misma informatividad indicada para población caucásica (4). El marcador *HhaI* fue el último polimorfismo investigado y con su incorporación a la batería de polimorfismos para HB, fue posible completar la lista de mujeres que requerían el estudio para su identificación; la heterocigosis esperada y observada se estimó en 50%, tal como se señala para poblaciones caucásicas (4, 25, 47).

Los resultados en ambos genes constituyen los primeros datos haplotípicos investigados en población venezolana. En este trabajo, el análisis permitió no sólo identificar a mujeres libres de portar el gen mutado de HA y HB, sino que 93% de las mujeres identificadas como portadoras de HA y HB (43/46) y (14/15) respectivamente, resultó tener genotipo de heterocigota, por tanto estas mujeres son informativas, esto significa una importante condición para el asesoramiento genético efectivo a grupos de mujeres con riesgo de transmitir el gen defectuoso a su descendencia y hace posible la aplicación del diagnóstico prenatal para los nuevos casos de cada familia, independientemente de la naturaleza de la mutación que se esta segregando en el grupo familiar.

Ante la limitante de no poder identificar en algunas mujeres el estado portador de HA por la no informatividad en los marcadores analizados, se hace necesario incorporar nuevos marcadores a este estudio, con la finalidad de identificar el cromosoma X ligado a la HA en todas las mujeres de las familias analizadas.

REFERENCIAS

1. Kazazian H, Tuddenham E, Antonarakis S. Hemophilia A and Parahemophilia: Deficiencies of Coagulation Factors VIII and V. En: Scriver, The Metabolic and Mo-

- lecular Bases of Inherited Disease. Seventh edition, 1994: 3241-3267.
2. **Gitschier J, Wood W, Goralka T, Wion K, Chen E, Eaton D, Vehar G, Capon D, Lawn R.** Characterization of the human factor VIII gene. *Nature* 1984; 312:326-330.
 3. **Gitschier J, Drayna D, Tuddenham EG, White RL, Law RM.** Genetic mapping and diagnosis of haemophilia A achieved through a *Bcl I* polymorphism in the factor VIII gene. *Nature* 1985; 314:738-740.
 4. **Winship P, Anson D, Rizza C, Brownlee G.** Carrier detection in haemophilia B using two further intragenic restriction fragment length polymorphisms. *Nucleic Acids Res* 1984; 12(23):8861-8872.
 5. **Winship P.** Detection of polymorphism at cytosine phosphoguanadine dinucleotides and diagnosis of Haemophilia B. *Lancet* 1989; 631-633.
 6. **Migeon B, McGinniss M, Antonarakis S, Axelman J.** Severe Hemophilia A in a female by cryptic translocation: Order and orientation of factor VIII within Xq28. *Genomics* 1993; 16:20-25.
 7. **Schoder W.** Haemophilia B in female twins caused by a point mutation in one factor IX gene and nonrandom inactivation patterns of the X chromosomes. *Thromb Haemost* 1997; 78:1347-1351.
 8. **Venceslá A, Fuentes-Prior P, Baena M, Quintana M, Baiget M, Tizzano EF.** Severe haemophilia A in a female resulting from an inherited gross deletion and a *de novo* codon deletion in the F8 gene. *Haemophilia* 2008; 14:1094-1098.
 9. **Kazazian H.** The molecular basis of hemophilia A and the present status of carrier and antenatal diagnosis of the disease. *Thromb Haemost* 1993; 70(1):60-62.
 10. **White G, Shoemaker C.** Factor VIII gene and hemophilia A. *Blood* 1989; 73 (1):1-12.
 11. **Antonarakis S, Kazazian H.** The molecular basis of hemophilia A (factor VIII deficiency) in man. Progress report from the Johns Hopkins University. Hemophilia Project. *Recent Adv Hemophil Care* 1990; 1-11.
 12. **Vehar G, Lawn R, Tuddenham E, Wood W.** Factor VIII and Factor V. *Biochemistry and pathophysiology.* En Scriver, The inherited basis of metabolic disease. 1994. Seventh edition. 3: 3241-3267.
 13. **Antonarakis S.** The molecular genetics of hemophilia A and B in man. *Genetics Unit* 1987; 27-55.
 14. **Shu Whan L.** Genetic basis and carrier detection of hemophilia B of chinese origin. *Thromb Haemost* 1993; 69(3):247-252.
 15. **Antonarakis S, Carpenter R, Hoyer L, Toole J, Copeland K., Carta C, Caskey T, Kazazian H.** Prenatal diagnosis of haemophilia A by factor VIII gene analysis. *Lancet* 1985; 22:1407-1409.
 16. **Lakich D, Kazazian HH, Antonarakis SE, Gitschier J.** Inversions disrupting the factor VIII gene are a common cause of severe haemophilia A. *Nat Genet* 1993; 59: 236-241.
 17. **Gustincieh S, Carminci P, Del Sal G, Mamfiollelli G, Schneider C.** A fast method for high-quality genomic DNA extraction from whole human blood. *Biotechniques* 1991; 11:300-302.
 18. **Kogan S, Doherty M, Gitschier J.** An improved method of prenatal diagnosis of genetics diseases by analysis of amplified DNA sequences. Application to Hemophilia A. *N Eng J Med* 1987; 317:985-990.
 19. **Borjas-Fajardo L, Pineda L, Arteaga-Vizcaino M, Morales-Machin A, Delgado W y Martinez MC.** Análisis del polimorfismo Bel I del gen del factor VIII en el diagnóstico molecular de portadoras de Hemophilia A en familias del noroccidente de Venezuela. *Sangre* 1999; 44(1): 19-23.
 20. **Lalloz MR, McVey JH, Pattinson JK, Tuddenham EG.** Haemophilia A diagnosis by analysis of a hypervariable dinucleotide repeat within the factor VIII gene. *Lancet* 1991; 338:207-211.
 21. **Lalloz MR, Schwaab R, McVey JH, Michaelides K, Tuddenham EG.** Haemophilia A diagnosis by simultaneous analysis of two variable dinucleotide tandem repeats within the factor VIII gene. *Br J Haematol* 1994; 86:804-809.
 22. **Windsor S, Taylor S, Lilliecrap D.** Multiplex analysis of two intragenic micro satellite repeat polymorphisms in the genetic diagnosis of haemophilia A. *Br J Haematol* 1994; 86:810-815.

23. **Yip B, Chan V, Chan TK.** Intra-genic dinucleotide repeats in factor VIII gene for the diagnosis of haemophilia A. *Br J Haematol* 1994; 88:889-891.
24. **Santos F, Peña S, Epplen J.** Genetic and population study of a Y-linked tetra-nucleotide repeat DNA polymorphism with a simple non-isotopic technique. *Hum Genet* 1993; 90:655-656.
25. **Koeberl D, Bottema C, Ketterling R, Bridge P, Lillierap D, Sommer S.** Mutations causing hemophilia B: Direct estimate of the underlying rates of spontaneous germ-line transitions, transversions and deletions in a human gene. *Am J Med Genet* 1990; 47:202-217.
26. **Camerino G, Grzeschik KH, Jaye M, De La Salle H, Tolstoshev P, Lecoep JP, Heilig R, Mandel JL.** Regional localization on the human X chromosome and polymorphism of the coagulation factor IX gene (Hemofilia B locus). *Proc Natl Acad Sci USA* 1984; 81:498-502.
27. **Wentworth G, Smith DE.** Elementos de Algebra, 2a edición Ginn & Co. (ed.). 1917. pp. 456.
28. **Aseev M, Surin V, Baboev N, Gornostaeva T, Kuznetzova T, Kasecheva I.** Allele frequencies and molecular diagnosis in haemophilia A and B patients from Russia and some Asian Republics of the former USSR. *Prenat Diagn* 1994; 14:513-522.
29. **Cappello N, Restagno G, Garnerone S, Gennaro C, Perugini L, Rendine S, Piazza A, Carbonara A.** Carrier detection for prenatal diagnosis of hemophilia A in Italian families. *Haematologia* 1992; 77:302-306.
30. **Clark A.** The use of multiple restriction fragment length polymorphism in prenatal risk estimation. *Am J Hum Genet* 1985; 37:60-72.
31. **Morales A, Borjas L, Zabala W, Alvarez F, Fernández E, Zambrano M, Delgado W, Hernández M, Solis E y Chacín J.** Diagnóstico prenatal molecular indirecto de Hemofilia A y B. *Invest Clin* 2008; 49(3):289-297.
32. **Mandalaky T.** Genetics assesment and carriers detection of haemophilia. *Rev Iberoam Tromb Hemost* 1995; 8(3):21-22.
33. **Naylor JA, Buck D, Green PM, Willianson H, Bentley D, Giannelli F.** Investigaion of the defect and the associated inversion junctions. *Hum Mol Genet* 1995; 4:1217-1224.
34. **Rivera J, Rojas A, Charles G, Barrera H.** Analisis de la Hemofilia A en familias del noreste de Mexico. *Rev Invest Clin* 1993; 45:23-28.
35. **Kochhan L, Lalloz M, Olderburg J, McVey J, Olek K, Brackmann H, Tuddenham E, Schwaab R.** Haemophilia A diagnosis by automated fluorescent DNA detection of ten factor VIII intron 13 dinucleotide repeat alleles. *Blood Coagul Fibrinolysis* 1994; 5(4):497-501.
36. **Barrai I.** Introduzione alla Genetica di Popolazioni. Appendice. By ISEDI Instituto Editoriale Internazionale. Via Paleocapa, 6-20121 Milano. Prima Edizione: Ottobre 1978:265-268.
37. **Antonarakis S.** and a consortium of more than 50 international authors. Factor VIII gene inversions in severe haemophilia A: results of an international consortium study. *Blood* 1995; 86:2206-2212.
38. **Gitschier J, Kogan S, Sevinson B, Tuddenham EGD.** Mutations of factor VIII cleavage sites in hemophilia A. *Blood* 1988; 72:1022-1028.
39. **Green PM, Giannelli F.** Hemophia B: Database of point mutations, short additions and deletions. *Nucleic Acids Res* 1999; 27(1) (Abstract).
40. **Pattinson JK, Millar DS, McVey JH, Grundy CB, Wieland K, Mibashan RS, Martinowitz U, Tan Un K, Vidaun M, Goossens M, Sampietro M, Mannucci PM, Krawczac M, Reiss J, Zoll B, Myne EE, Schwartz M, Green PJ, Kakkar VV, Tuddenham EGD, Cooper DN.** The molecular genetic analysis of hemophilia A: a directed search strategy for the detection of point mutations in the human factor VIII gene. *Blood* 1990; 76:2242-2248.
41. **Tuddenham EG, Schwaab R, Seehafer J, Millar DS, Gitschier J, Higuchi M, Bidichandani S, Connor JM, Hoyer LW, Yoshioka A, Peake IR, Olek K, Kazazian HH, Lavergne JM, Giannelli F,**

- Antonarakis SE, Cooper DN.** Haemophilia A: database of nucleotide substitutions, deletions, insertions and rearrangements of the factor VIII gene, second edition. *Nucleic Acids Res* 1994; 22:4851-4868.
42. **Antonarakis SE, Youssoufian H, Kazazian HA.** Molecular Genetics of Haemophilia A in man (Factor VIII deficiency). *Mol Biol Med* 1987; 4:81-94.
43. **Srinivasan A, Mukhopadhyay S, Ahmad Z, Gupta R, Gupta A, Wadhawan V, Shukla J, Singh V, Dash D.** Factor VIII gene polymorphisms in North Indian population: a consensus algorithm for carrier analysis of hemophilia A. *Clin Chim Acta.* 2000; 325(1-2):177-181.
44. **Antonarakis SE, Waber P.G., Kittur S.D.** Hemophilia A: Molecular defects and carrier detection by DNA analysis. *N Engl J Med* 1985; 313:842-848.
45. **Herrmann FH., Wehnert M, Wulff K.** RFLPs analysis for diagnosis of haemophilia A in the German Democratic Republic *Clín Genet* 1990; 37:12-17.
46. **Jarjanazi H, Anil TA, El-Maarri O, Hande CS.** Analysis of the two microsatellite repeat polymorphisms of the factor VIII gene in the Turkish population. *Br J Haematol* 1998; 100:589-593.
47. **Tagariello G, Belvini D, Salviato R, Are A, De Biasi E, Goodeve A, Davoli P.** Experience of a single Italian center in genetic counseling for hemophilia: from linkage analysis to molecular diagnosis. *Haematologica* 2000; 85(5):525-529.